



235 1/4" EL

Chiavi a bussola lunghe con bocca esagonale



DATI TECNICI

- Acciaio speciale altamente legato al Cromo Molibdeno
- Esecuzione cromata

NORMATIVE

- ISO 2725-1



235 1/4" EL

Chiavi a bussola lunghe con bocca esagonale

DISEGNO

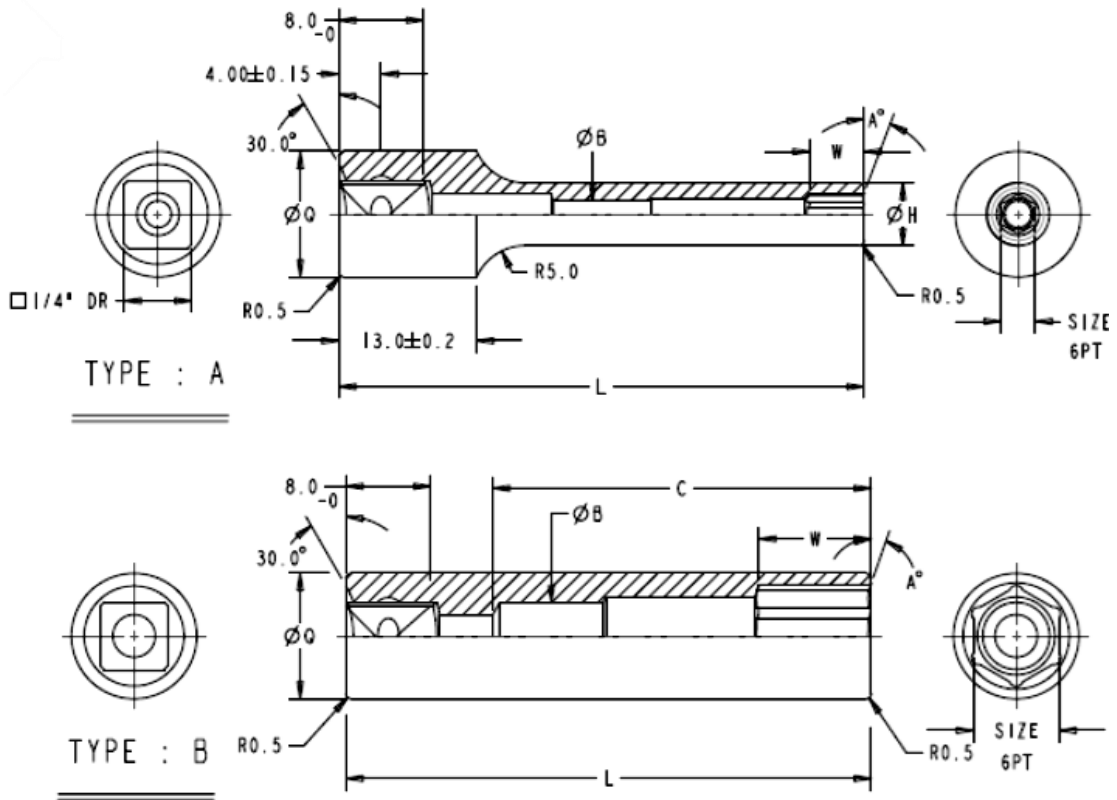


TABELLA DISEGNO

Type	Codice	G misura	L	Q	H	W	B	C	A	Durezza HRC
A	U02350532	4	50	11,8	6,9	5,0	3,0	/	20,0	39÷48
A	U02350533	4,5	50	11,8	7,5	5,0	3,2	/	20,0	
A	U02350534	5	50	11,8	8	5,5	3,2	/	20,0	
A	U02350535	5,5	50	11,8	8,3	5,5	3,6	/	20,0	
A	U02350536	6	50	11,8	9,4	6,5	3,7	/	20,0	
A	U02350537	7	50	11,8	10,9	10,5	5,3	/	20,0	
B	U02350538	8	50	11,8	/	10,5	6,3	35,5	25,0	
B	U02350539	9	50	12,8	/	11,5	6,3	35,5	25,0	
B	U02350540	10	50	14,5	/	13,0	8,4	35,5	25,0	
B	U02350541	11	50	15,6	/	14,0	8,4	35,5	25,0	
B	U02350542	12	50	16,6	/	15,0	8,4	35,5	25,0	
B	U02350543	13	50	17,6	/	17,0	10,5	35,5	25,0	
B	U02350544	14	50	19,5	/	19,0	10,5	35,5	25,0	

Misure in mm



235 1/4" EL Chiavi a bussola lunghe con bocca esagonale

MATERIALI

Acciaio

Cromatura: Cromata lucida

CONFEZIONAMENTO

- Sacchetto di plastica.
- Misure 4 - 4,5 - 5 - 5,5 - 6 - 7 - 8 - 9 - 10 - 11 - 12 - 13 - 14



Stanley Black & Decker Italia Srl
Via Volta, 3 - 21020 Monvalle (VA)
Tel. +39 0332 790111 - Fax +39 0332 790330
info.mv@usag.it

USAG.IT
USAG-TOOLS.NET

UK Importer - USAG UK, 270 Bath Rd, Slough SL1 4DX, England